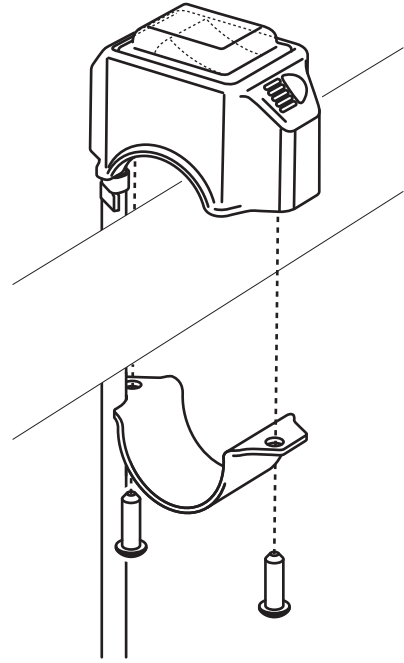


EMA.00.107.11900 - Revision: 00

Cockpit-Schalter Cockpit Switch



ACHTUNG: Achten Sie darauf, dass das Kabel des Cockpit-Schalters beim Verlegen nicht geknickt wird und nach Montage nicht scheuert. Prüfen Sie nach Montage unbedingt die Freigängigkeit des Lenkers und aller beweglichen Teile.

ATTENTION: Make sure the cable of the cockpit switch is not bent during installation. After installation make sure there is no interference between moving parts and check if there is enough cable length for the handle bar to move fully in both directions.

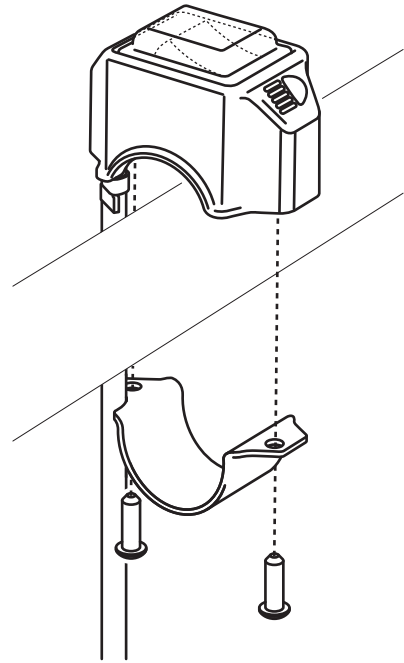
Irrtümer und Änderungen vorbehalten, Technische und Design-Änderungen vorbehalten.
Errors and omissions expected, Technical and design-modifications are subjects to change.

 **SW-MOTECH**

Copyright by SW-MOTECH GmbH & Co. KG
www.sw-motech.com

EMA.00.107.11900 - Revision: 00

Cockpit-Schalter Cockpit Switch



ACHTUNG: Achten Sie darauf, dass das Kabel des Cockpit-Schalters beim Verlegen nicht geknickt wird und nach Montage nicht scheuert. Prüfen Sie nach Montage unbedingt die Freigängigkeit des Lenkers und aller beweglichen Teile.

ATTENTION: Make sure the cable of the cockpit switch is not bent during installation. After installation make sure there is no interference between moving parts and check if there is enough cable length for the handle bar to move fully in both directions.

Irrtümer und Änderungen vorbehalten, Technische und Design-Änderungen vorbehalten.
Errors and omissions expected, Technical and design-modifications are subjects to change.

 **SW-MOTECH**

Copyright by SW-MOTECH GmbH & Co. KG
www.sw-motech.com